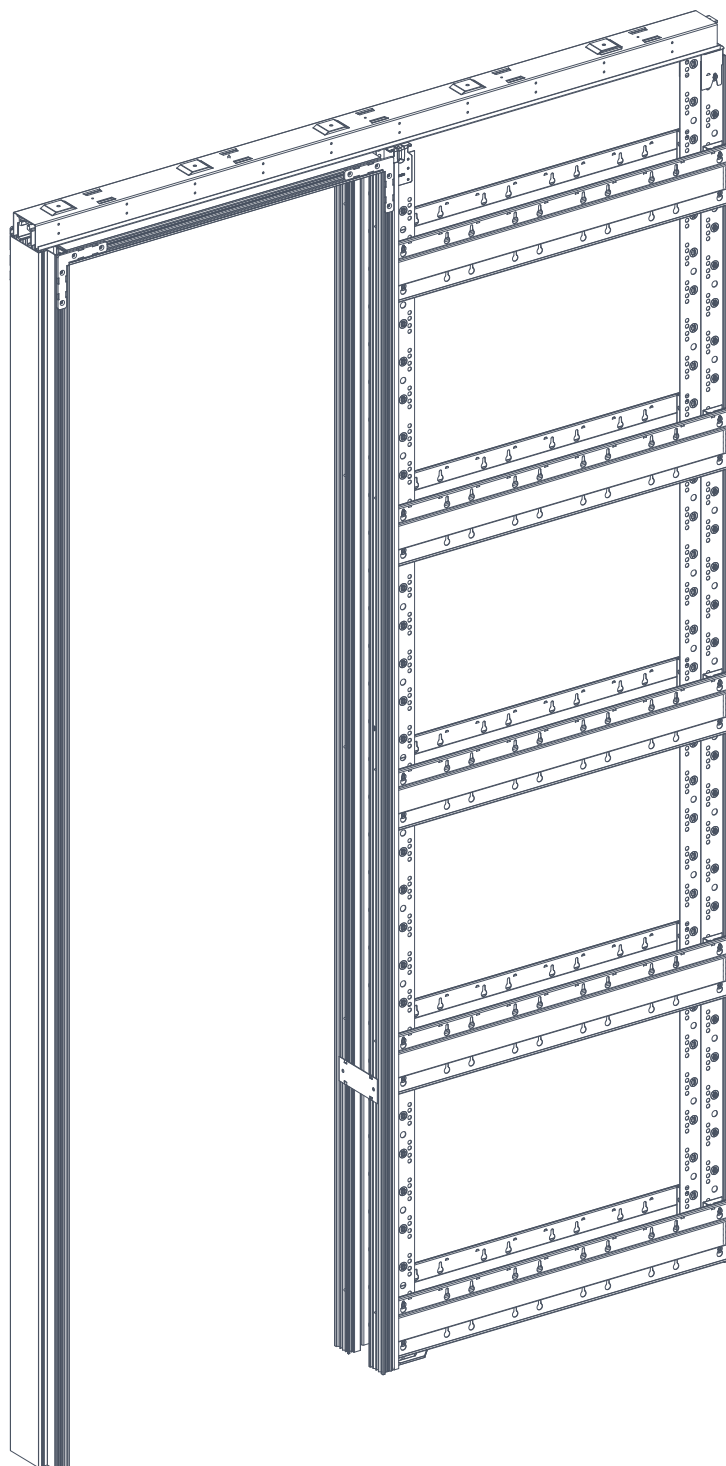


NÁVOD K MONTÁŽI

bezobložkového pouzdra BELPORT

varianta SDK



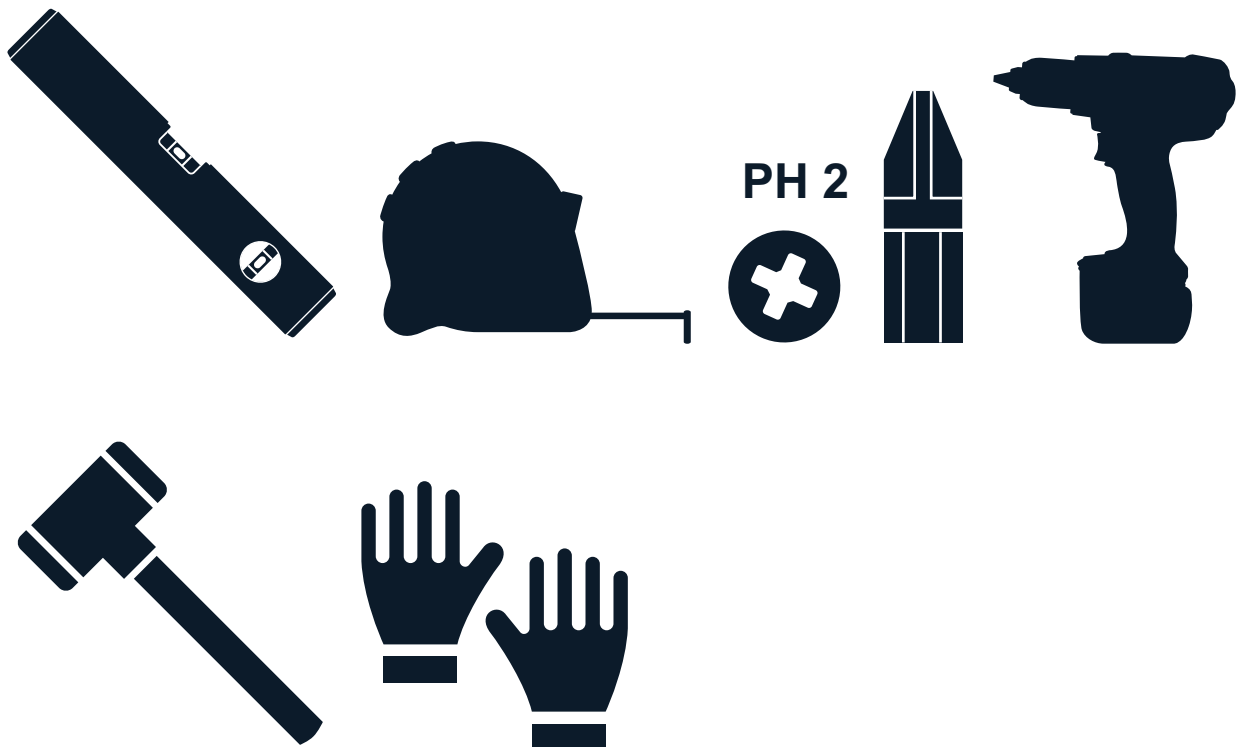
OBSAH

Bezpečnostní pokyny	3
Potřebné vybavení	3
Obsah dodávky	4
Montáž	6
Usazení do stavebního otvoru	10
Zatmelení	13

Bezpečnostní pokyny

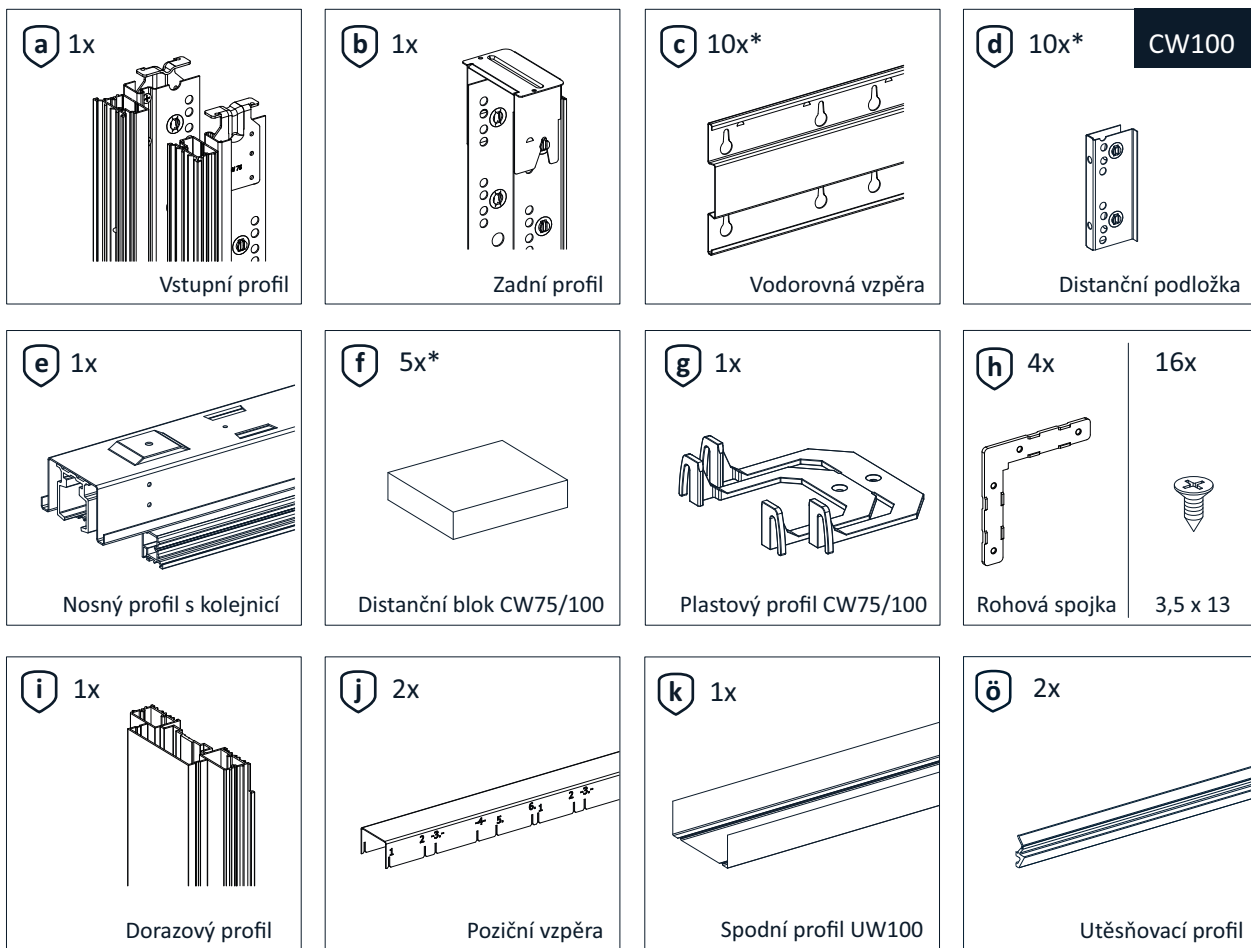
Před sestavením a instalací pouzdra si pečlivě prostudujte přiložený návod. V případě potřeby kontaktujte náš zákaznický servis. Při práci používejte jen doporučené potřebné vybavení. Profily mají ostré hrany, je nutné dbát při manipulaci maximální opatrnosti a používat doporučené ochranné pomůcky. Veškeré komponenty byly před expedicí kontrolovány. Za poškození přepravou a za nesprávné sestavení pouzdra nenese společnost DORSIS s.r.o. odpovědnost. Upozorňujeme na nebezpečí úrazu o montážní vzpěry a kotevní prvky, které je nutné z technologického hlediska ponechat nainstalované min. 1 den od finálního dokončení omítkou či přetmelením. V opačném případě hrozí riziko tvarové deformace pouzdra. Kupující je povinen poučit osoby vstupující na stavbu o možném riziku úrazu.

Potřebné vybavení



OBSAH DODÁVKY

Komponenty

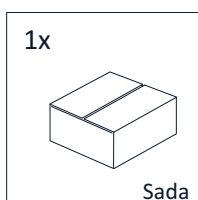


* Množství příslušného komponentu odpovídá jmenovité výšce pouzdra a může se ve skutečnosti lišit

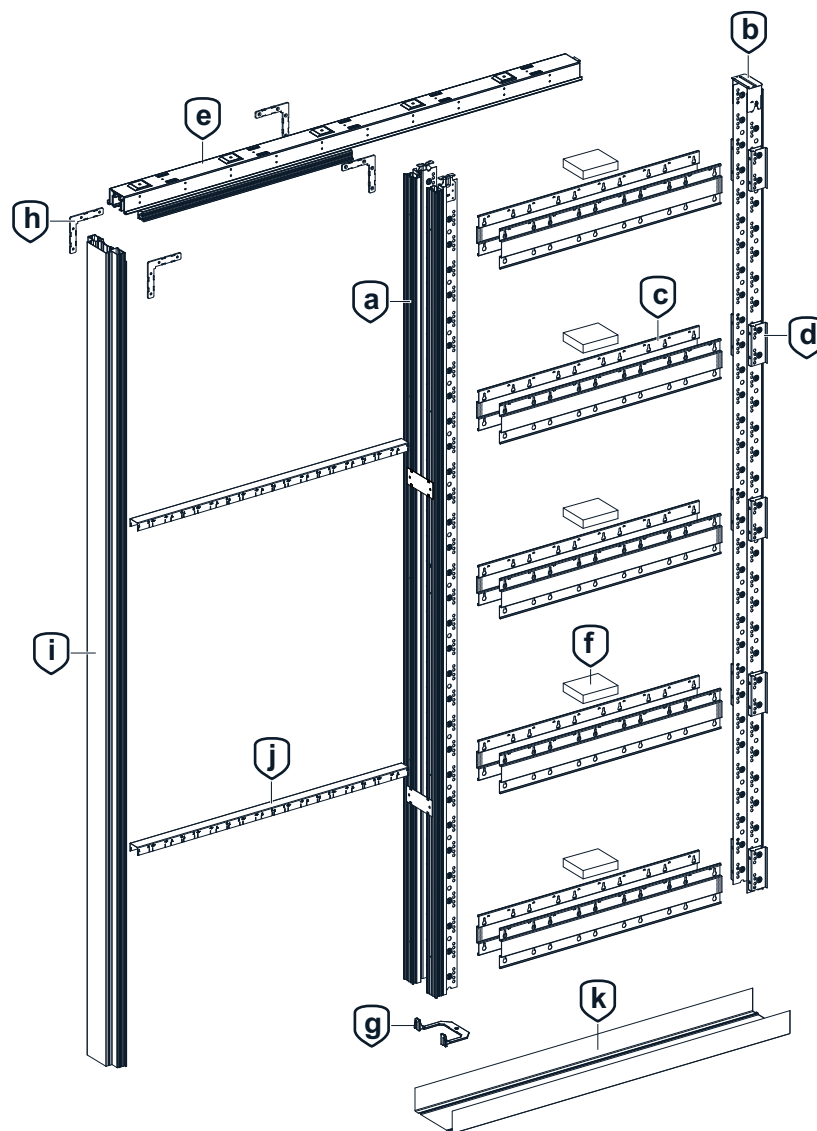
Spojovací prostředky


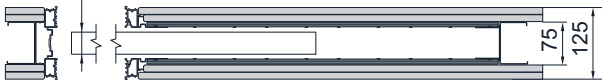
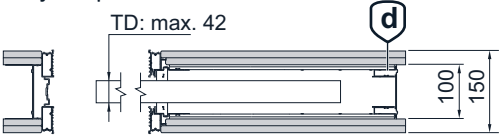


Balení



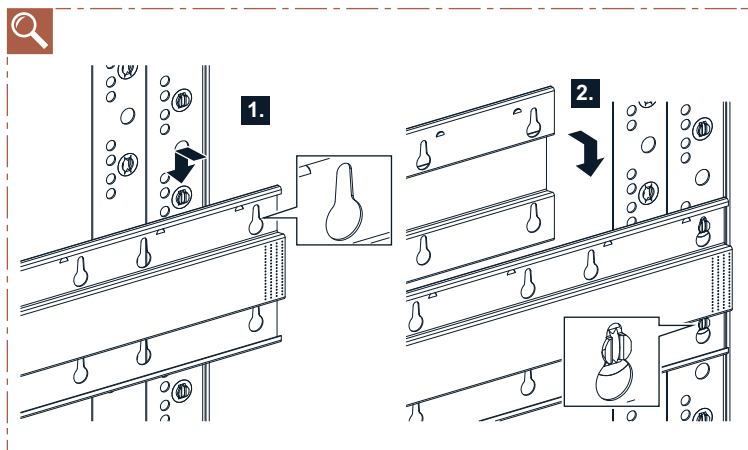
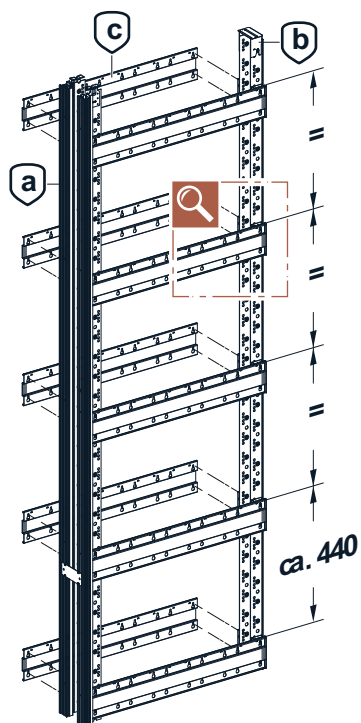
Přehled všech komponentů



Profil CW/UW 75	Profil CW/UW 100
<p>Jednoduché opláštění</p> <p>TD: max. 42</p> 	<p>Jednoduché opláštění</p> <p>Nedodává se</p>
<p>Dvojité opláštění</p> <p>TD: max. 42</p> 	<p>Dvojité opláštění</p> <p>TD: max. 42</p> 

MONTÁŽ

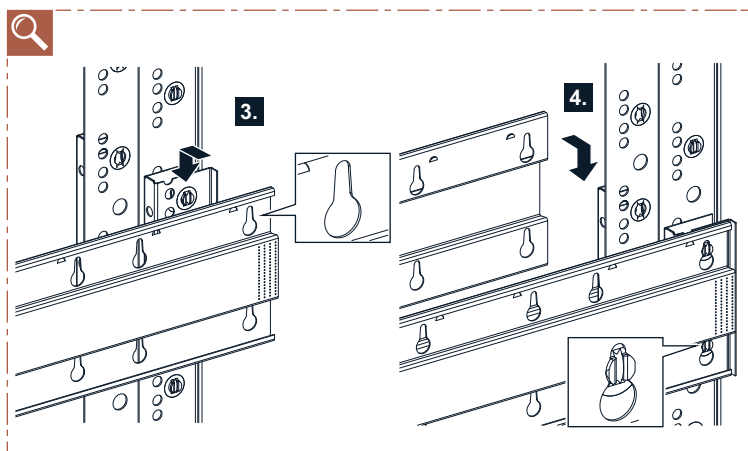
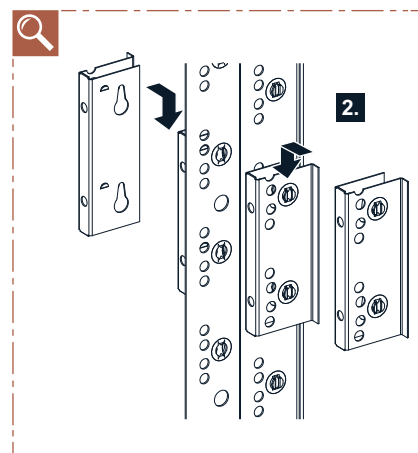
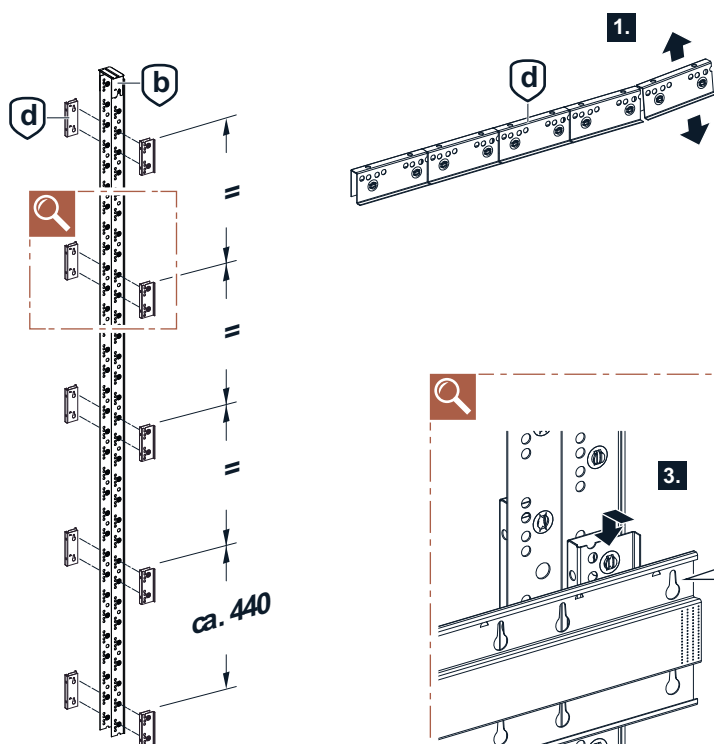
1.



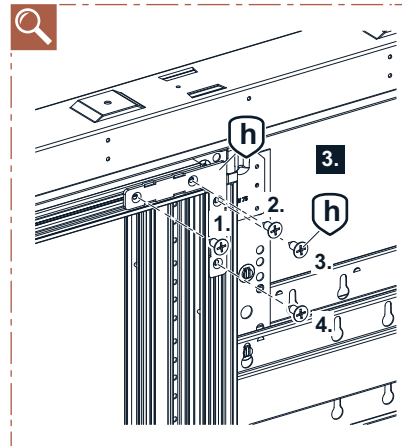
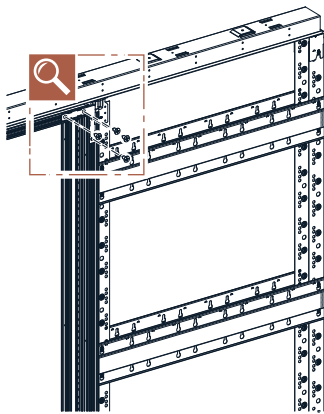
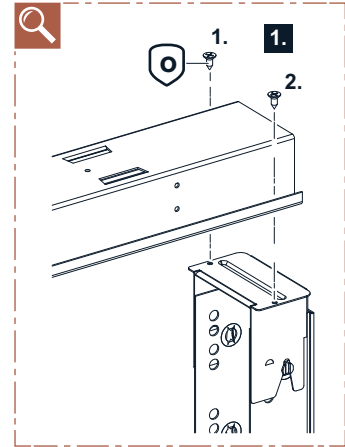
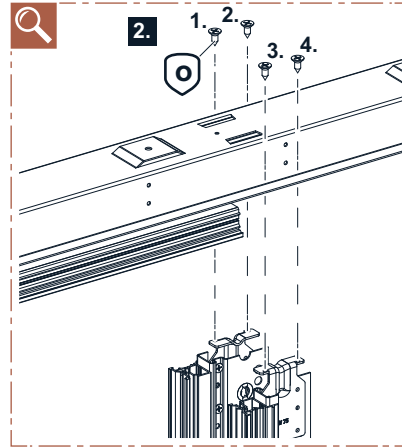
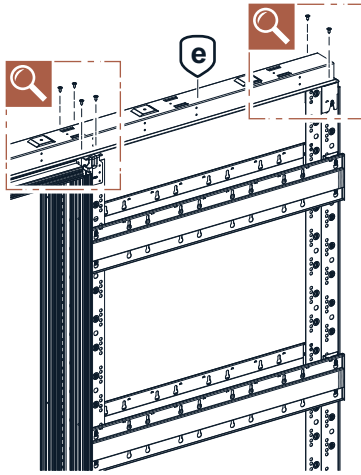
TIP

Předmontáž na horizontální rovné podložce usnadňuje sestavení pozdří

MONTÁŽ DISTANČNÍCH PODLOŽEK PRO POUZDRO 150

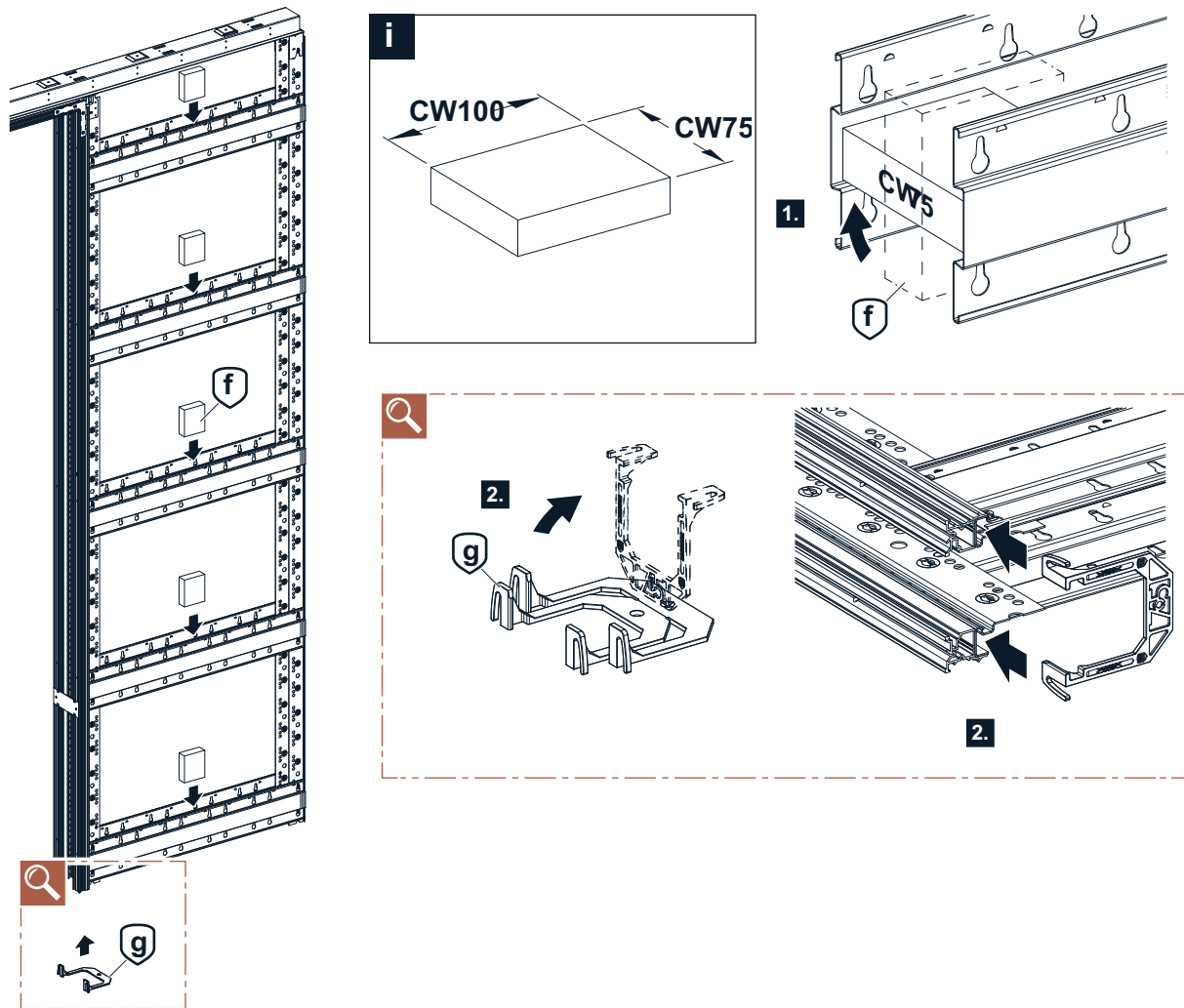


2.

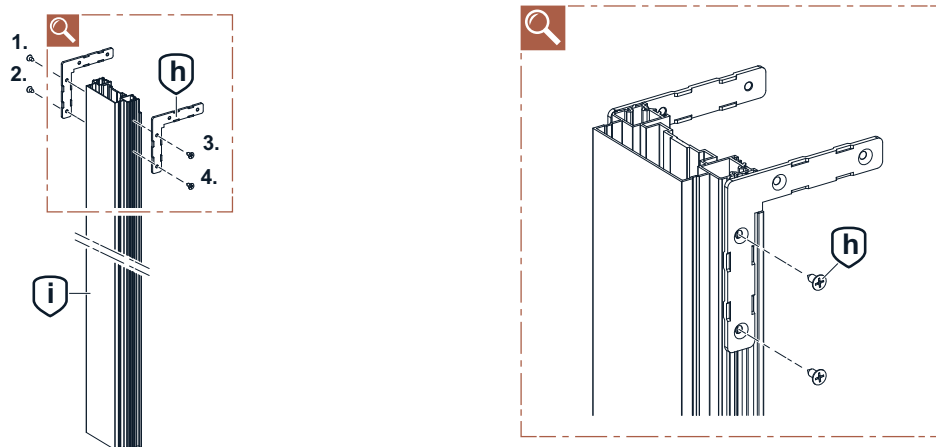


MONTÁŽ

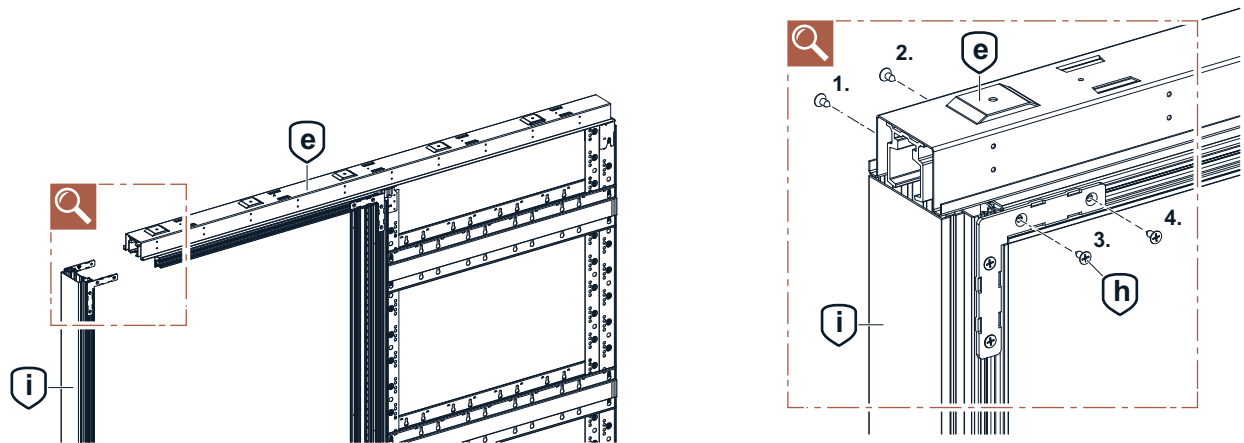
3.



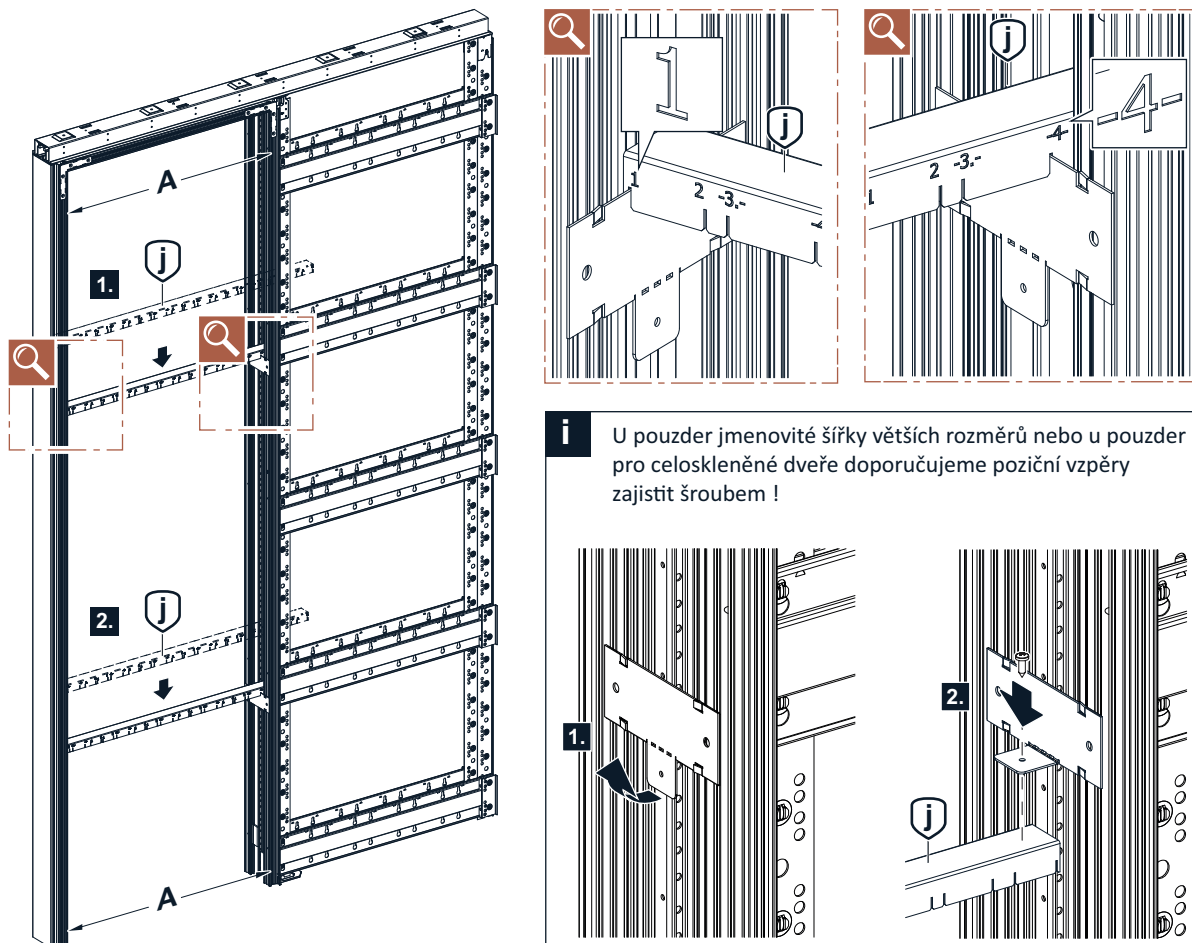
4.



5.

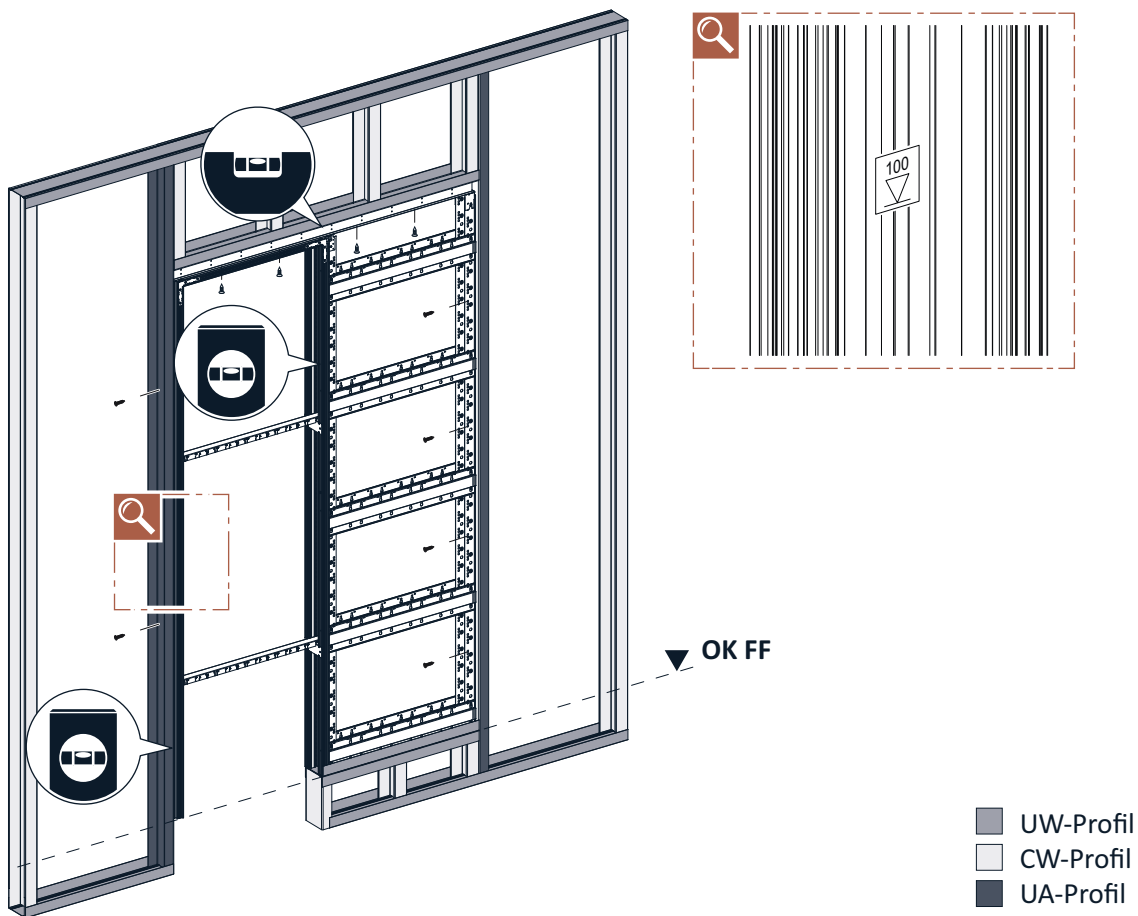
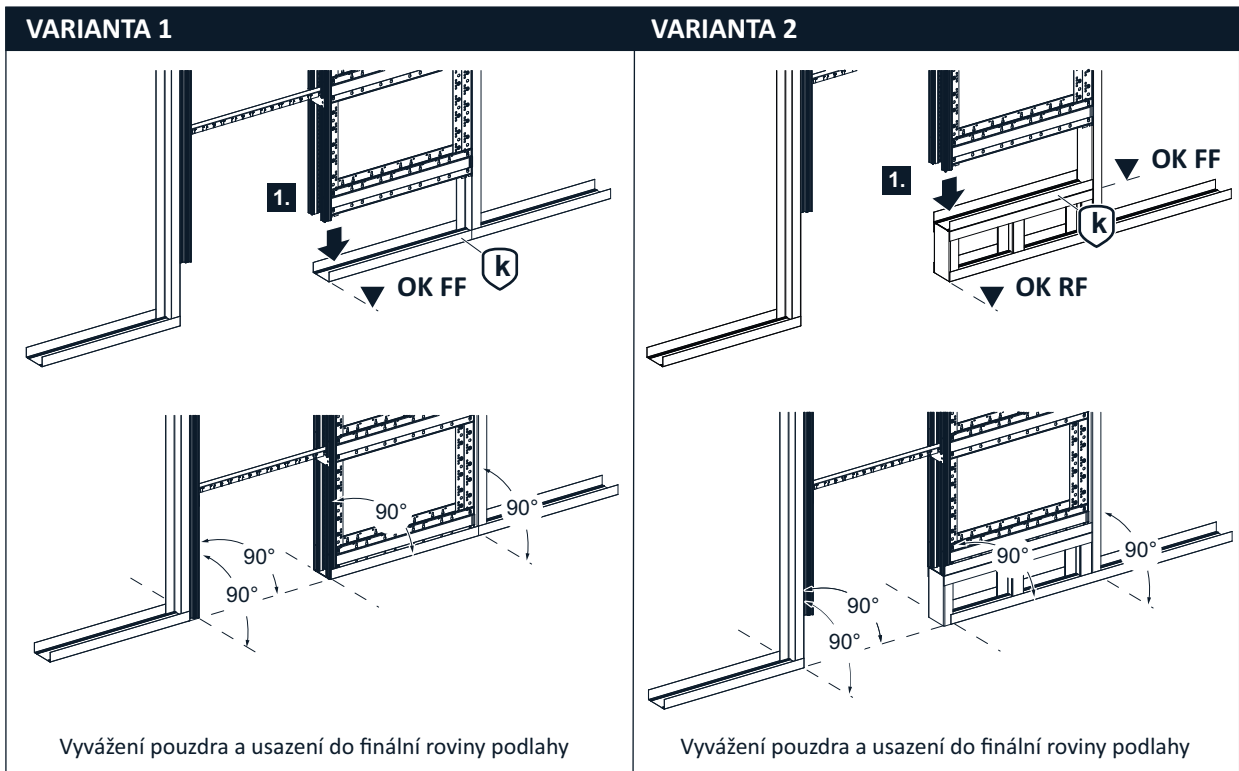


6.



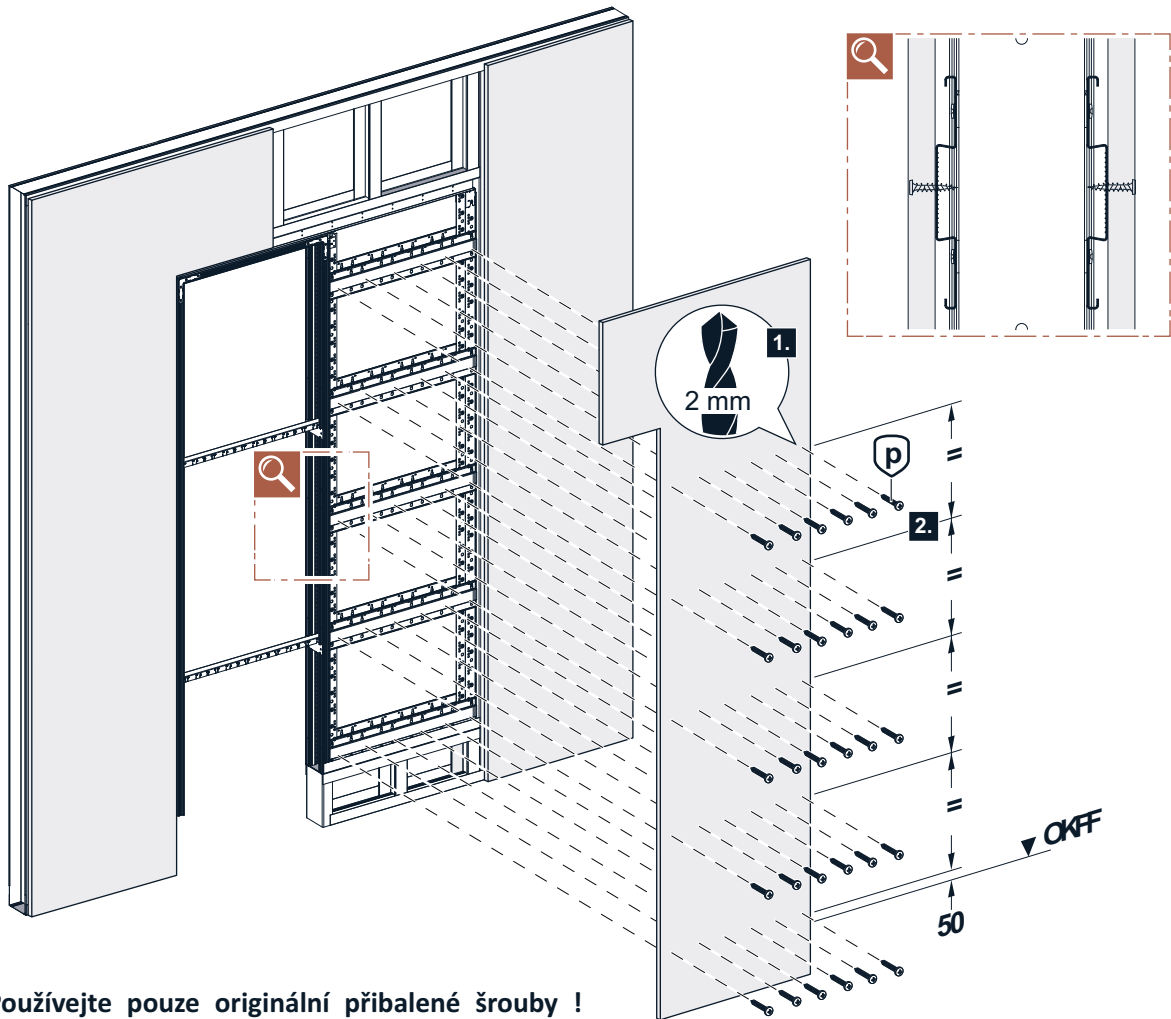
USAZENÍ DO STAVEBNÍHO OTVORU

7.

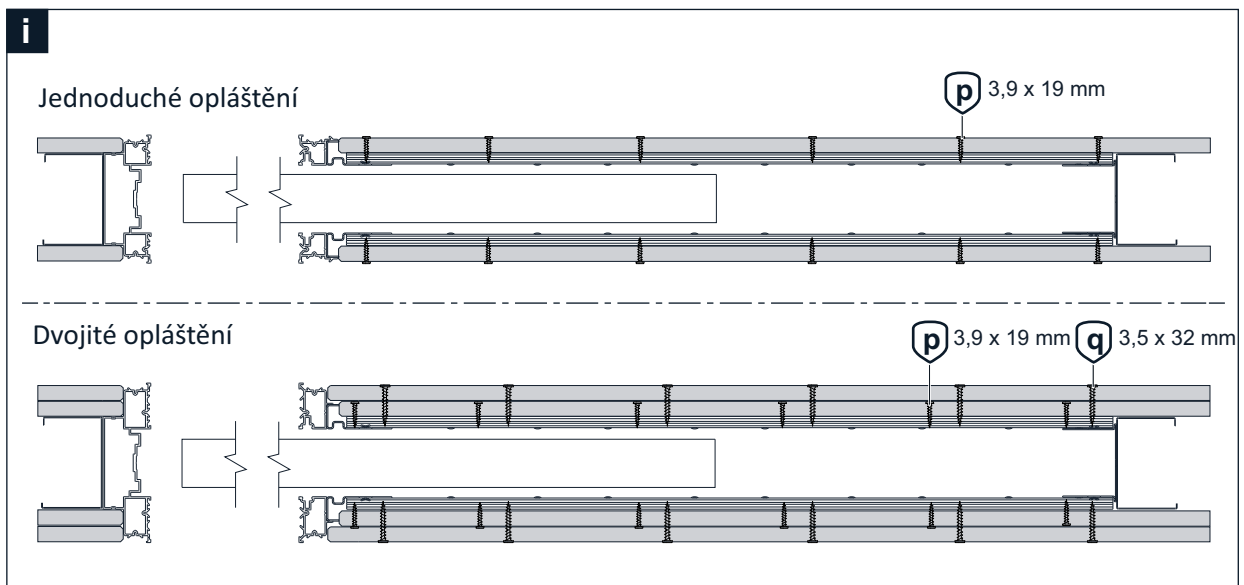


USAZENÍ DO STAVEBNÍHO OTVORU

8.

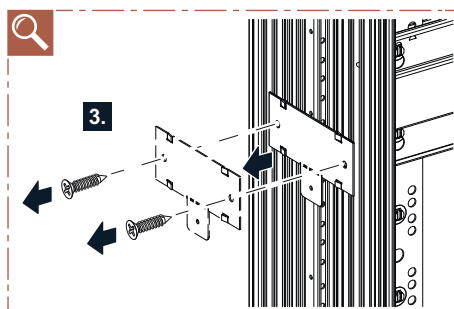
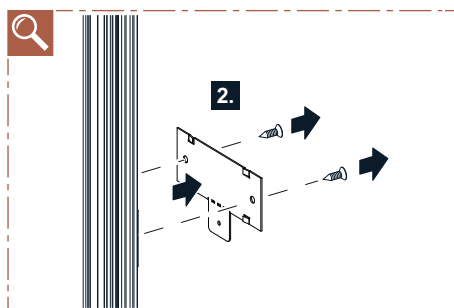
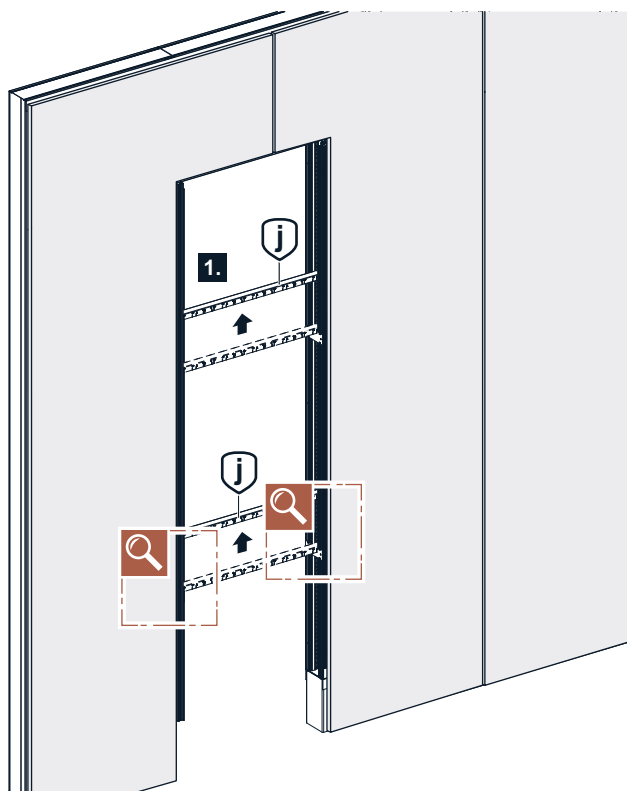


Používejte pouze originální přibalené šrouby !

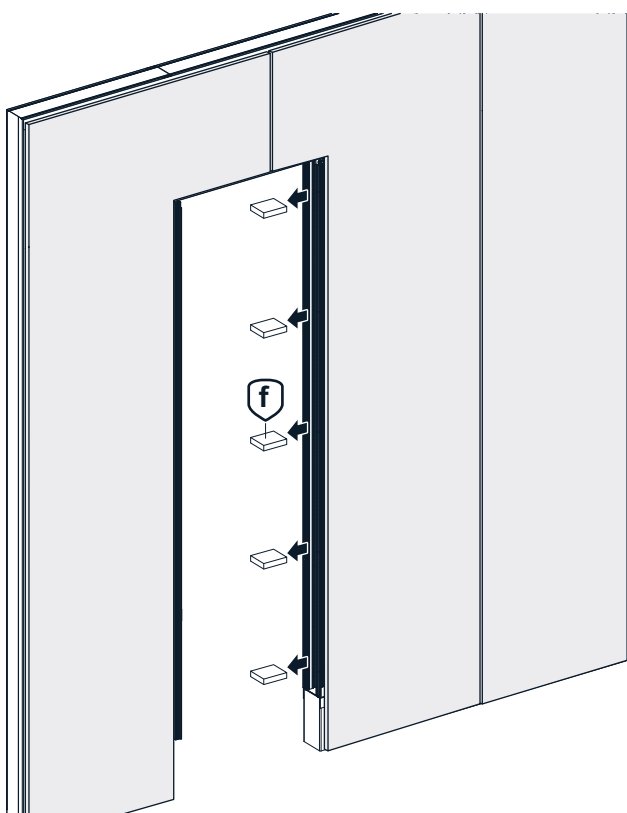


USAZENÍ DO STAVEBNÍHO OTVORU

9.



10.

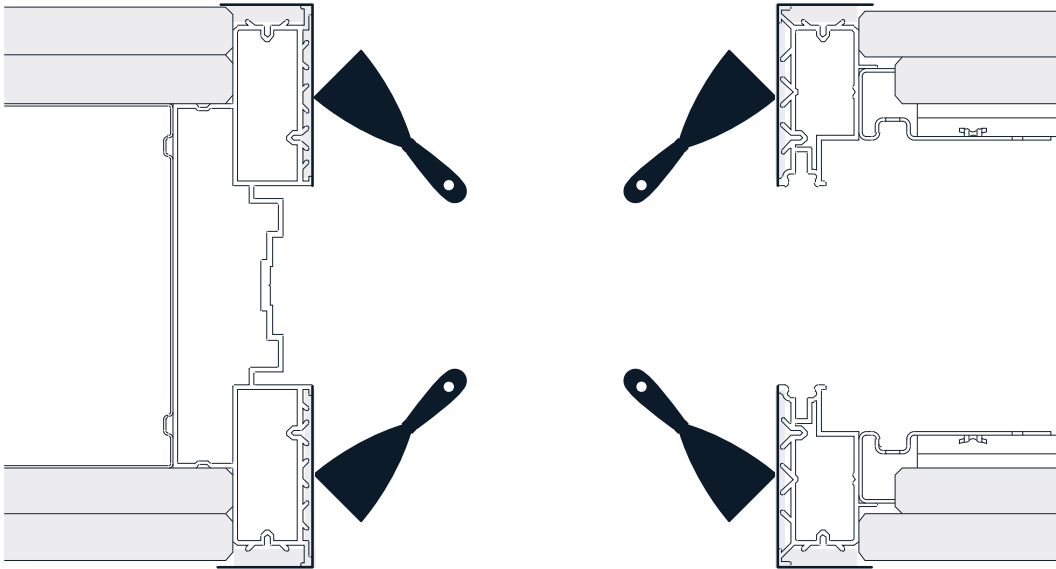


TIP

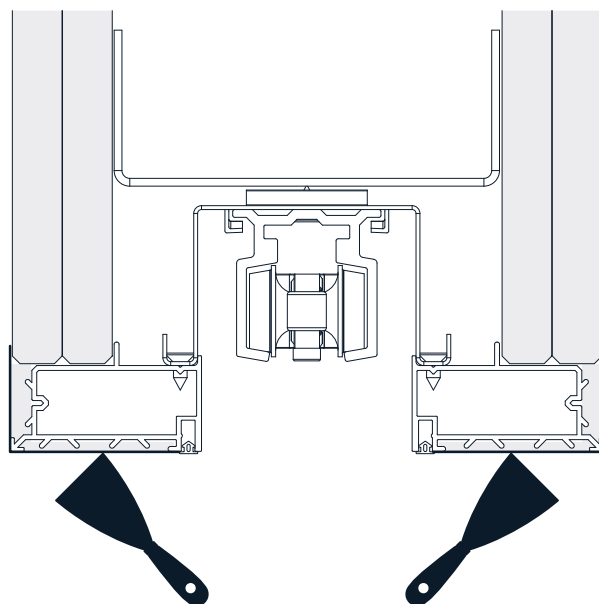
Pro odstranění distančních bloků z boxu pouzdra použijte dlouhý předmět; bloky je možno pro snadnější vyjmutí i poškodit.

11.

Horizontální řez



Vertikální řez





DORSIS s.r.o., K Dílnám 957, 280 02 Kolín, Czech Republic

 **+420 777 298 258**

 **+420 602 510 699**

 **info@dorsis.cz**

 **www.dorsis.cz**