

- **pouzdro 125 mm** = box 75 mm s oboustranným opláštěním stavební deskou WEDI 12,5 mm (oboustranně armovaná deska z extrudovaného EPS potažená vrstvou malty) a omítkou 12,5 mm
- **pouzdro 150 mm** = box 100 mm s oboustranným opláštěním stavební deskou WEDI 12,5 mm a omítkou 12,5 mm
- vnitřní prostor stavebního pouzdra je 54 mm; doporučená tloušťka celoskleněného křídla je 8-10 mm
- rozměr celoskleněného křídla: šířka+35 mm, výška -28 mm
- stavební otvor je nutné osadit nosným překladem, pouzdro není nosné, v místě boxu pouzdra je nutné provést podezdívku do výšky -10 mm od čisté podlahy
- pouzdra jsou vybavena odnímatelnou kolejnicí s nastavitelným zadním dorazem; to umožňuje provádět servis i po instalaci dveří kdykoliv v budoucnosti
- pouzdra jsou vybavena vozíky s charakteristickou hladkostí a plynulostí chodu a testovány na životnost 100.000 uzavíracích cyklů pro hmotnost křídla do 80 kg, na vyžádání pro hmotnost 120 kg
- německá kvalita

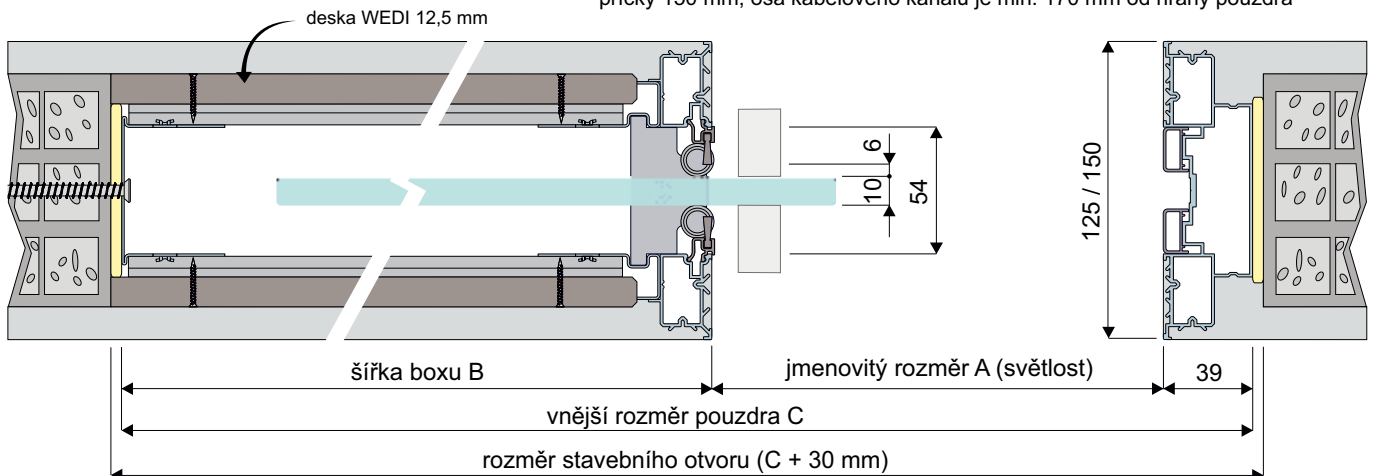
Příslušenství:



tlumené a měkké dovírání SOFT CLOSE (pro křídla do 50 a 80 kg, u křidel širších než 860 mm možno instalovat oboustranně)

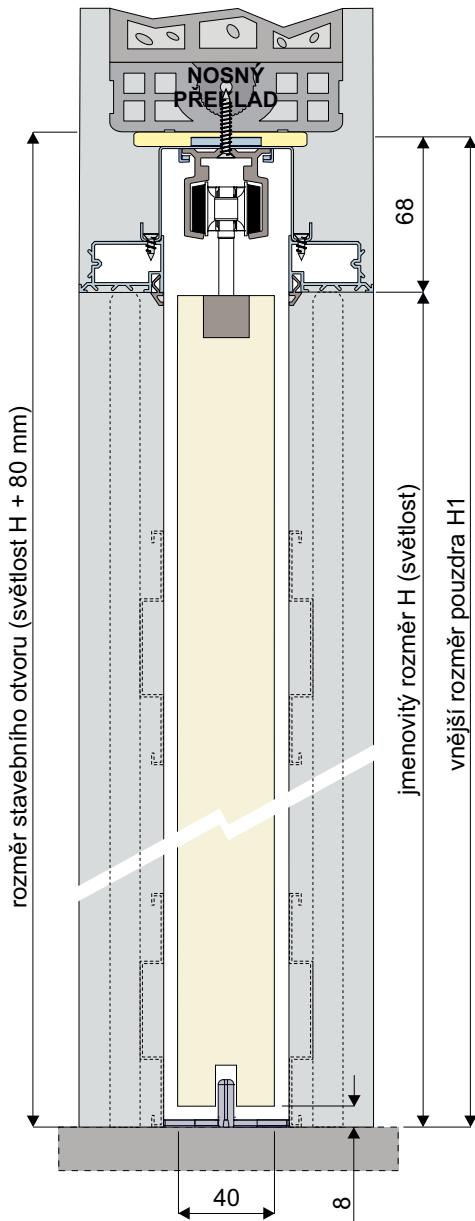
mírným zatlačením na hranu křídla, které je zcela „ukryto“ v boxu pouzdra se aktivuje dodatečně instalovaný otvírač PUSH TO SLIDE; křídlo vyjede o několik centimetrů z pouzdra, což stačí pro uchopení mušle či madla, pro křídla do 40 kg

kabelový kanál umožní v prostoru boxu pouzdra vést kabeláž a instalovat elektrické krabice pro zásuvky a vypínače; vhodné pouze pro pouzdra tloušťky příčky 150 mm; osa kabelového kanálu je min. 170 mm od hrany pouzdra





Pro tloušťku příčky 125 a 150 mm



MODELOVÉ PŘÍKLADY PRO JMENOVITÉ ROZMĚRY VÝŠKY 1970 - 3000 mm			
JMENOVITÝ ROZMĚR (světlost)	DOPORUČENÝ ROZMĚR STAVEBNÍHO OTVORU	ŠÍŘKA BOXU	VNĚJŠÍ ROZMĚR POUZDRA
A / H	šířka / výška	B	C / H1
600 / 2100	1320 / 2180	651	1290 / 2168
700 / 2100	1545 / 2180	776	1515 / 2168
800 / 2100	1770 / 2180	901	1740 / 2168
900 / 2100	1995 / 2180	1026	1965 / 2168
1000 / 2100	2220 / 2180	1151	2190 / 2168
1100 / 2100	2320 / 2180	1151	2290 / 2168
1200 / 2100	2545 / 2180	1276	2515 / 2168
1300 / 2100	2770 / 2180	1401	2740 / 2168
1400 / 2100	2995 / 2180	1526	2965 / 2168
1500 / 2100	3220 / 2180	1651	3190 / 2168

uvedené rozměry v mm

- **pouzdro 125 mm** = box 75 mm s oboustranným opláštěním stavební deskou WEDI 12,5 mm (oboustranně armovaná deska z extrudovaného EPS potažená vrstvou malty) a omítkou 12,5 mm
- **pouzdro 150 mm** = box 100 mm s oboustranným opláštěním stavební deskou WEDI 12,5 mm a omítkou 12,5 mm
- vnitřní prostor stavebního pouzdra je 54 mm; doporučená tloušťka dveřního křídla je 40-45 mm
- rozměr dveřního křídla: šířka+35 mm, výška -8 mm
- stavební otvor je nutné osadit nosným překladem, pouzdro není nosné, v místě boxu pouzdra je nutné provést podezdívku do výšky -10 mm od čisté podlahy
- pouzdra jsou vybavena odnímatelnou kolejnicí s nastavitelným zadním dorazem; to umožňuje provádět servis i po instalaci dveří kdykoliv v budoucnosti
- pouzdra jsou vybavena vozíky s charakteristickou hladkostí a plynulostí chodu a testovány na životnost 100.000 uzavíracích cyklů pro hmotnost křídla do 80 kg, na vyžádání pro hmotnost 120 kg
- německá kvalita

Příslušenství:



tlumené a měkké dovírání SOFT CLOSE (pro křídla do 50 a 80 kg, u křidel širších než 860 mm možno instalovat oboustranně)

mírným zatlačením na hranu křídla, které je zcela „ukryto“ v boxu pouzdra se aktivuje dodatečně instalovaný otvírač PUSH TO SLIDE; křídlo vyjede o několik centimetrů z pouzdra, což stačí pro uchopení mušle či madla, pro křídla do 40 kg

kabelový kanál umožní v prostoru boxu pouzdra vést kabeláž a instalovat elektrické krabice pro zásuvky a vypínače; vhodné pouze pro pouzdra tloušťky příčky 150 mm; osa kabelového kanálu je min. 170 mm od hrany pouzdra

