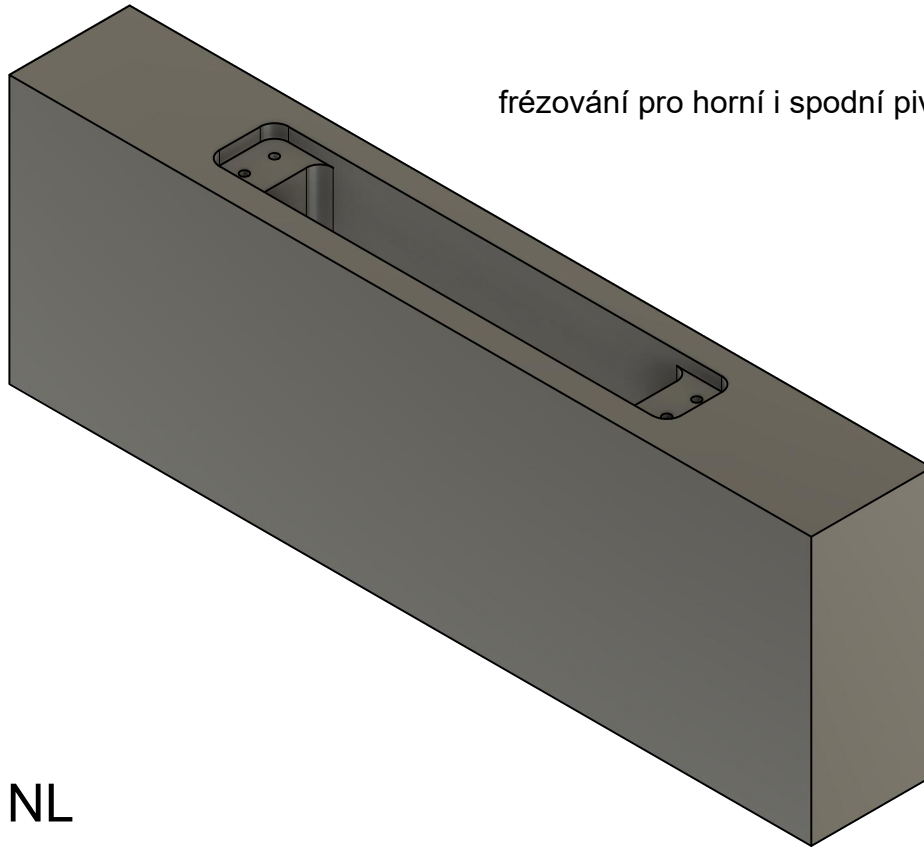
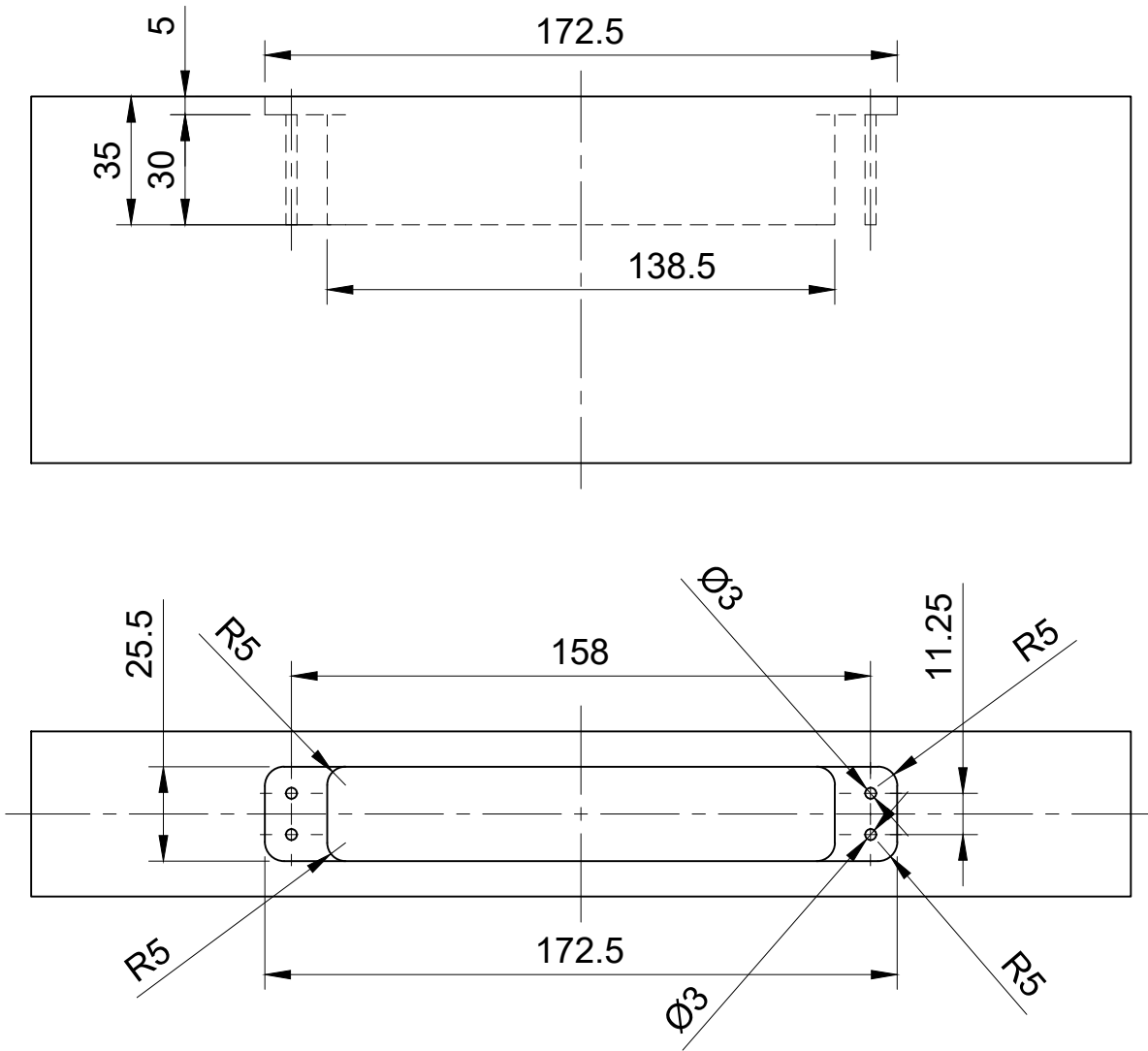


AXON NL

pro dveřní křídla do š. 1250mm a 75kg



frézování pro horní i spodní pivoťový závěs



 <b>DORSIS®</b> EXCLUSIVE DOOR SYSTEMS	kreslil : strnad@dorsis.cz tel. 775907407	projekt : obsah : typ :	AXON NL frézování pivoťového závěsu do dřeva a AL	stupeň : forma : cesta :	výrobní dokumentace výkres komponent x	č. zakázky : položka : číslo výk :	<b>vd</b> NL vd_210528_r_1_2.1
	datum : 28.05.2021 měřítko : 1 : 2	www.dorsis.cz info@dorsis.cz IČO:02164426 DIČ:CZ02164426	K veškerým údajům, uvedeným na tomto dokumentu má autorská práva f. Dorsis s.r.o. Dle zákona 247/90Sb je zakázáno jeho kopírování a předávání třetím osobám bez souhlasu firmy. Konstrukce, rozměry a technické změny vyhrazeny.				