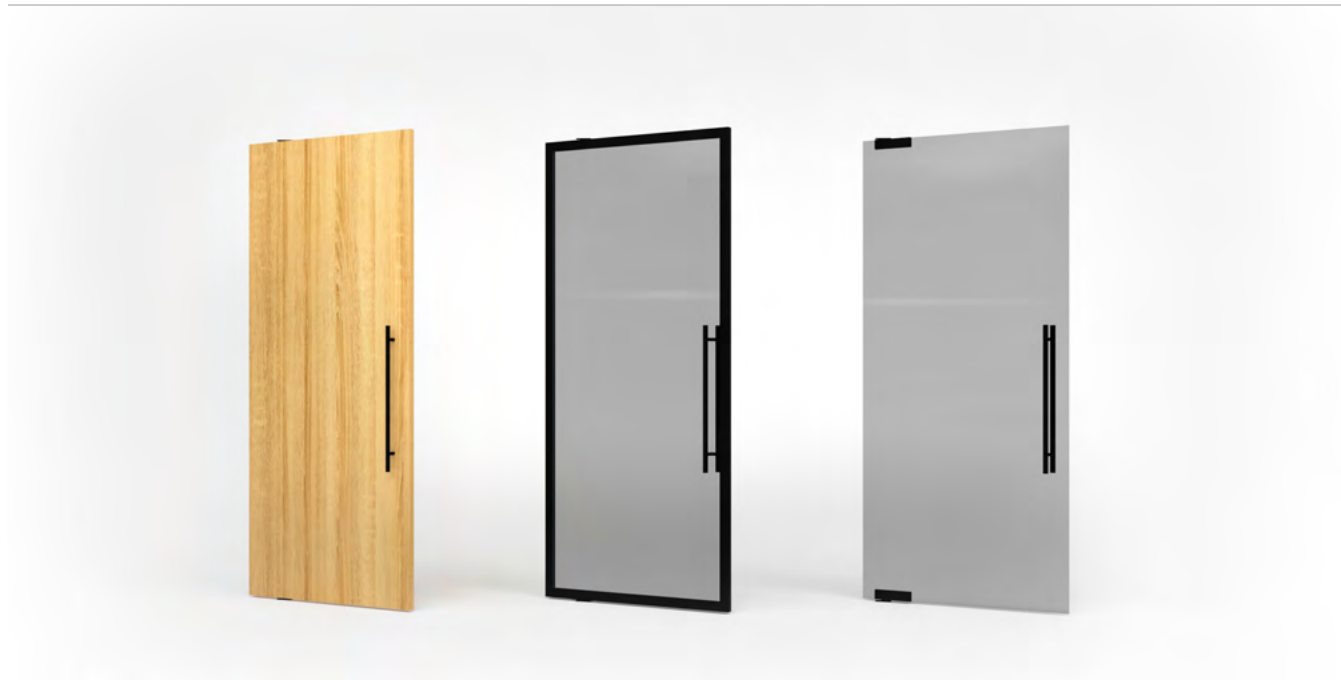
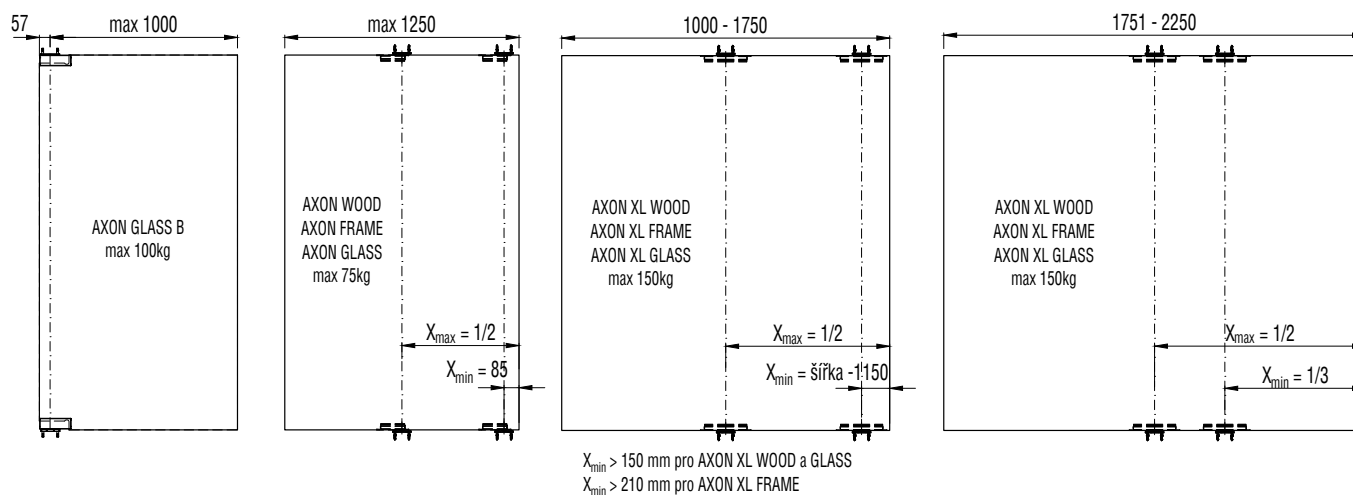


síla křídla	dle typu (10; 31; 45; 52 mm)
výška průchodu:	do 3000 mm
šířka průchodu:	do 2250 mm (dle typu)
povrch dveří	dle vzorníku RAL dle vzorníku NCS dýhované provedení lakované nebo olejované HPL laminát rámové Digeró Frame 5831 celoskleněné



Nadčasové řešení pivotových dveří do výšky 3000 mm

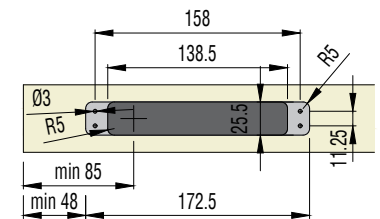
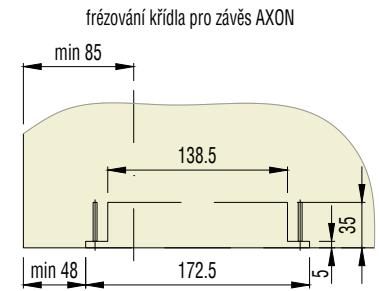
Obecná pravidla pro pozice závěsů v křídlech



AXON WOOD | pivotové dveře s plným křídlem

Závěs AXON

- Pro dveřní křídla 600–1250 mm, tloušťky 45 mm nebo 52 mm, a hmotnosti křídla do 75 kg
- Osa otáčení závěsu umístěna ve vzdálenosti min. 85 mm od hrany křídla (nebo otočením pantu ve vyfrézované kapsa 178 mm) s max. posunutím na polovinu šířky křídla
- Otevírání o 180°, tichý chod a aretace polohách 90° / 0° / -90°
- Závěs standardně osazen plynovou pružinou o síle 480 N (alternativně možno dodat plynovou pružinu o síle 750 N)
- Součástí sady pantu jsou poziční magnety pro umístění na horní hranu křídla a strop
- Vrtání otvorů pro hmoždiny kotvení průměr 8 mm / hloubka 45 mm v rozteči 75 mm na střed otáčení závěsu, krytka kotvení v černé barvě
- Doporučené mezery křídla: spodní 11 mm, horní 11 mm, boční 5 mm

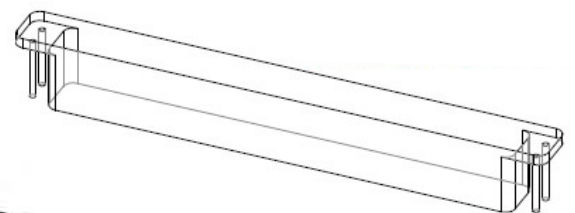
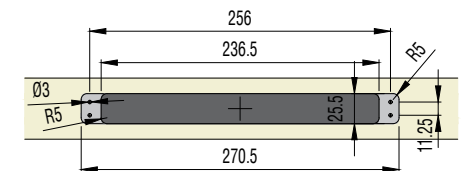
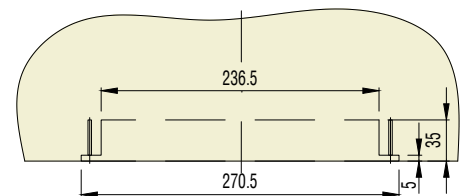


Závěs AXON XL

- Pro dveřní křídla šířky 1251–2250 mm (s možností použití od šířky 1000 mm), tloušťky křídla 52 mm a hmotnosti křídla 150 kg
- Minimální pozice osy otáčení do šířky křídla 1750 se odvodí ze vzorce šířka křídla – 1150 mm, minimálně však 150 mm od hrany křídla. Pro křídla širší od 1751 mm je minimální osa otáčení závěsu stanovena na 1/3 šířky křídla. Maximální posunutí osy otáčení je pak v obou případech 1/2 šířky křídla
- Otevírání možné o 180°, nebo v případě mechanického přestavení aretace ve spodní části pantu o 360°, tichý chod a aretace v polohách 90° / 0° -90°
- Závěs standardně osazen dvěma plynovými pružinami o síle 480 N (alternativně možno dodat plynové pružiny o síle 750 N)
- Součástí sady pantu jsou poziční magnety pro umístění na horní hranu křídla a strop
- Vrtání otvorů pro hmoždinky kotvení průměr 8 mm / hloubka 45 mm v rozteči 75 mm na střed otáčení závěsu krytka kotvení v černé barvě
- Doporučené mezery křídla: spodní 11 mm, horní 11 mm, boční 5 mm



frézování křídla pro závěs AXON XL



AXON FRAME | pivotové dveře s rámovým křídlem Digero 5831

Závěs AXON

- Pro dveřní křídla 600–1250 mm rámové konstrukce DIGERO 5831, a hmotnosti křídla do 75 kg
- Osa otáčení závěsu umístěna ve vzdálenosti min. 85 mm od hrany křídla (nebo otočením pantu ve vyfrézované kapsa 178 mm) s max. posunutím na 1/2 šířky křídla
- Otevírání o 180°, tichý chod a aretace polohách 90° / 0° / -90°
- Závěs standardně osazen plynovou pružinou o síle 480 N (alternativně možno dodat plynovou pružinu o síle 750 N)
- Součástí sady pantu jsou poziční magnety pro umístění na horní hranu křídla a strop
- Vrtání otvorů pro hmoždinky kotvení průměr 8 mm / hloubka 45 mm v rozteči 75 mm na střed otáčení závěsu, krytka kotvení v černé barvě
- Doporučené mezery křídla: spodní 13 mm, horní 11 mm, boční 5 mm

Závěs AXON XL

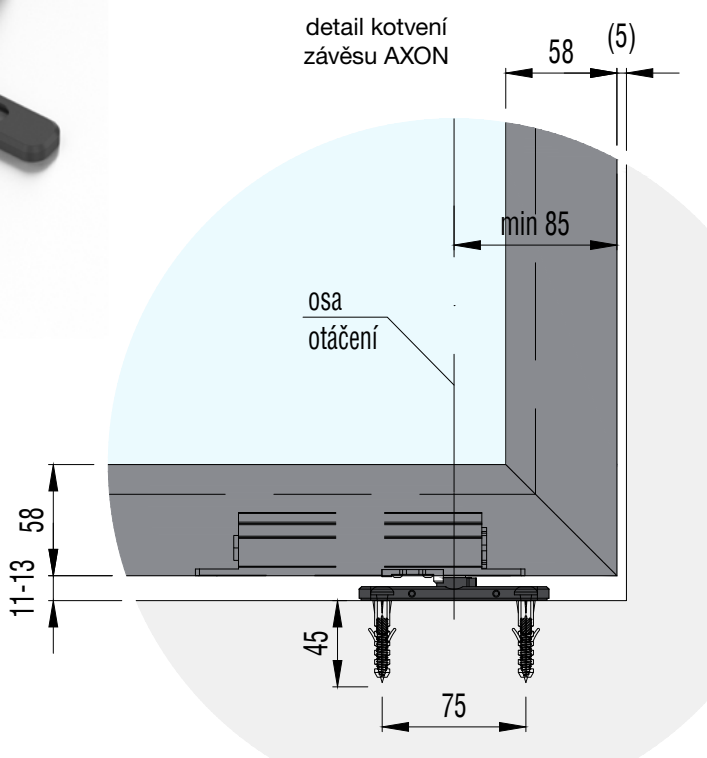
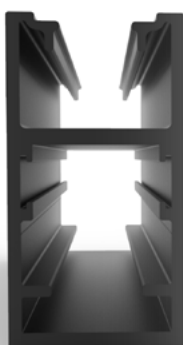
- Pro dveřní křídla šířky 1251–2250 mm (s možností použití od šířky 1000 mm), rámové konstrukce DIGERO 5831 a hmotnosti křídla do 150 kg
- Minimální pozice osy otáčení do šířky křídla 1750 se odvodí ze vzorce šířka křídla – 1150 mm, minimálně však 210 mm od hrany křídla. Pro křídla šířek od 1751 mm je minimální osa otáčení závěsu stanovena na 1/3 šířky křídla. Maximální posunutí osy otáčení je pak v obou případech 1/2 šířky křídla
- Otevírání možné o 180°, nebo v případě mechanického přestavení aretace ve spodní části pantu o 360°, tichý chod a aretace v polohách 90° / 0° / -90°
- Závěs standardně osazen dvěma plynovými pružinami o síle 480 N (alternativně možno dodat plynové pružinu o síle 750 N)
- Součástí sady pantu jsou poziční magnety pro umístění na horní hranu křídla a strop
- Vrtání otvorů pro hmoždinky kotvení průměr 8 mm / hloubka 45 mm v rozteči 75 mm na střed otáčení závěsu krytka kotvení v černé barvě
- Doporučené mezery křídla: spodní 13 mm, horní 11 mm, boční 5 mm



poziční magnety
- varianty



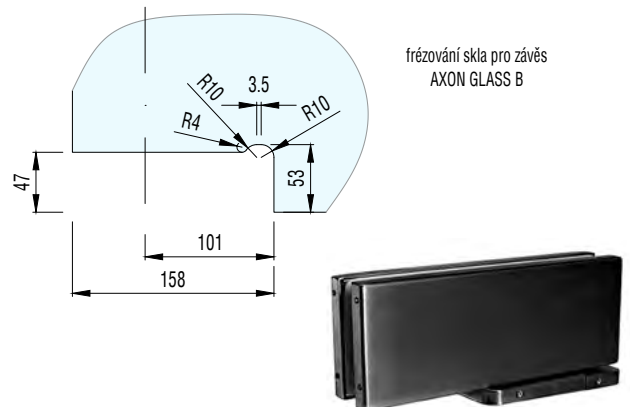
DIGERO 5831



AXON GLASS | pivotové dveře s celoskleněným křídlem

Závěs AXON GLASS / B

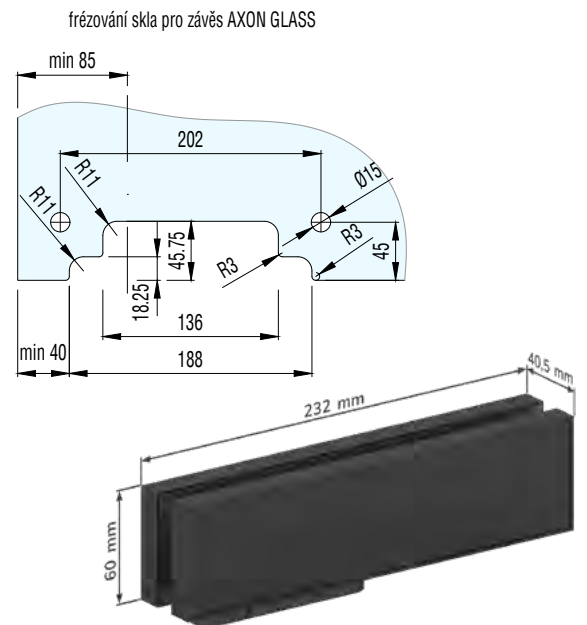
- pro celoskleněná dveřní křídla tloušťky 8-12 mm a hmotnosti křídla do 100 kg
- pozice osy otáčení je minimálně 57 mm od hrany křídla s tím, že maximální vzdálenost druhé hrany křídla je maximálně 1000 mm od osy otáčení
- otevírání o 180°, tichý chod a aretace v polohách 90° / 0° / -90°
- vrtání otvorů pro kovovou hmoždinku spodního závěsu průměr 10 mm / hloubka 40 mm v rozteči 79 mm na střed otáčení závěsu
- povrchová úprava ve variantě nerez kartáčovaný, nerez leštěný, černá, Alu Elox
- Doporučené mezery křídla: spodní 8 mm, horní 5-7 mm, boční 5 mm



frézování skla pro závěs AXON GLASS B

Závěs AXON GLASS

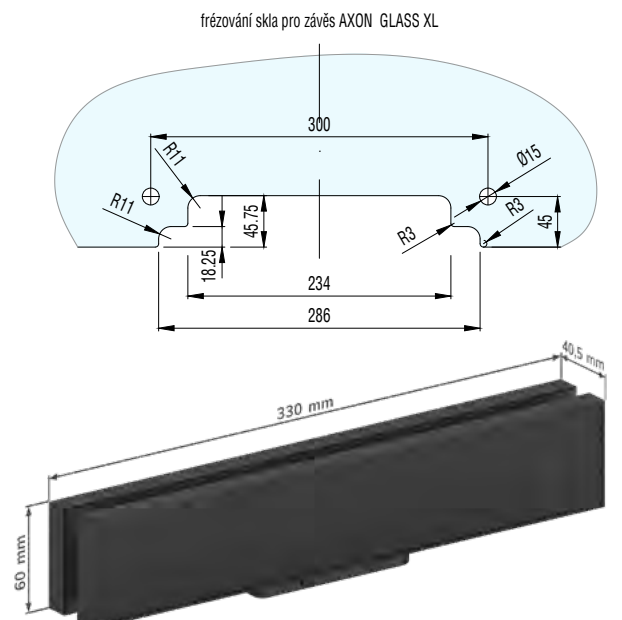
- Pro celoskleněná dveřní křídla 600–1250 mm, tloušťky 10 mm, a hmotnosti křídla do 75 kg
- Osa otáčení závěsu umístěna ve vzdálenosti min. 85 mm od hrany křídla (nebo otočením pantu ve vyfrézované kapsa 178 mm) s max. posunutím na 1/2 šířky křídla
- Otevírání o 180°, tichý chod a aretace polohách 90° / 0° / -90°
- Závěs standardně osazen plynovou pružinou o síle 480 N (alternativně možno dodat plynovou pružinu o síle 750 N)
- Součástí sady pantu jsou poziční magnety pro umístění na horní hranu křídla a strop
- Vrtání otvorů pro hmoždinky kotvení průměr 8 mm / hloubka 45 mm v rozteči 75 mm na střed otáčení závěsu, krytka kotvení v černé barvě
- Povrchová úprava ve variantě černá, stříbrná
- Doporučené mezery křídla: spodní 11 mm, horní 11 mm, boční 5 mm



frézování skla pro závěs AXON GLASS

Závěs AXON GLASS XL

- Pro celoskleněná dveřní křídla šířky 1251–2250 mm (s možností použití od šířky 1000 mm), tloušťky křídla 10 mm a hmotnosti křídla 150 kg
- Minimální pozice osy otáčení do šířky křídla 1750 se odvodí ze vzorce šířka křídla – 1150 mm, minimálně však 150 mm od hrany křídla. Pro křídla šířek od 1751 mm je minimální osa otáčení závěsu stanovena na 1/3 šířky křídla. Maximální posunutí osy otáčení je pak v obou případech 1/2 šířky křídla
- Otevírání možné o 180°, nebo v případě mechanického přestavení aretace ve spodní části pantu o 360°, tichý chod a aretace v polohách 90° / 0° -90°
- Závěs standardně osazen dvěma plynovými pružinami o síle 480 N (alternativně možno dodat plynové pružinu o síle 750 N)
- Součástí sady pantu jsou poziční magnety pro umístění na horní hranu křídla a strop
- Vrtání otvorů pro hmoždinky kotvení průměr 8 mm / hloubka 45 mm v rozteči 75 mm na střed otáčení závěsu krytka kotvení v černé barvě
- Povrchová úprava ve variantě černá, stříbrná
- Doporučené mezery křídla: spodní 11 mm, horní 11 mm, boční 5 mm



frézování skla pro závěs AXON GLASS XL