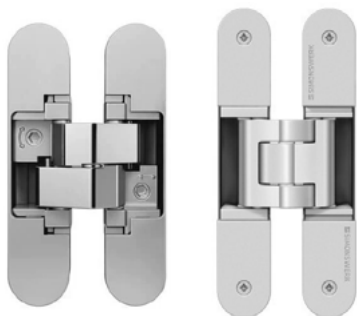


DOPLŇKY A PŘÍSLUŠENSTVÍ

pro dveře se skrytou zárubní



Skryté 3D závěsy

Možnost seřízení ve 3 osách
Univerzální provedení pro levé i pravé dveře
Úhel otevření dveřního křídla 180°
Bezúdržbové provedení
V odstínu stříbrná (matný nikl), bílá, černá



Zámek s magnetickou střelkou

Standardní čtyřhran 8 mm pro jakékoliv kování
Provedení na klíč, cylindrickou vložku a wc zamykání
Bezúdržbová magnetická dělená střelka zámku

Protiplech

Čistý design, zapuštěné provedení
Jednotný pro bezfalcové i reverzní zárubně
Snadná montáž do zárubně
V odstínu stříbrná, černá



Dveřní magnety Dorsis neo Magnetic

bezkontaktní magnetický zavírač udržuje dveře zavřené bez nutnosti zámku a střelky. Z důvodu absence mechanických částí je magnet DORSIS NEO absolutně tichý a spolehlivý.

A - Zámky mechanickou střelkou a panikovou funkcí pro únikové cesty.

B - Elektromechanické samozamykací zámky řízené signálem a možností monitoringu.

C - Rozpojitelná kabelová průchodka pro zajištění napájení a přenosu signálu mezi zámkem, ovládním a případně řídicí a monitorovací jednotkou.

D - Elektrický dveřní otvírač pro elektrické ovládání přístupu.

Elektromechanické zámky jsou elektricky ovládané zámky vhodné pro zapojení do elektronicky ovládaných systémů, řízených signálem, např. z čtečky a umožňující monitoring stavu zámku



A



B



C



D

DOPLŇKY A PŘÍSLUŠENSTVÍ

pro dveře se skrytou zárubní

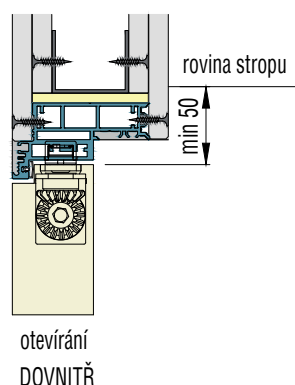
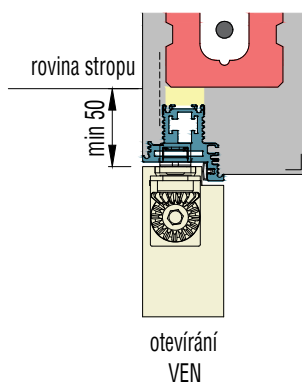


Výsuvný padací práh

Integrovaný ve spodní hraně křídla
Nenarušuje design dveří
Zvyšuje komfort zvukové a tepelné izolace
Rozsah dotěsnění spáry pod křídlem 5-20 mm
Aktivuje se až v poloze dovřeného křídla

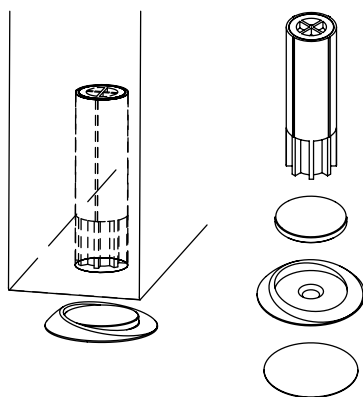
Skrytý samozavírač

Požadavek min. mezery mezi křídlem a stropem.



Skrytá dveřní zarážka

Využití u všech typů dřevěných dveřních křidel.
Nelze kombinovat s padacím prahem ve dveřním křídle.



Veškeré dveře DORSIS jsou již z výroby připraveny pro instalaci magnetické dveřní zarážky.

Maximální vzdálenost od spodní hrany křídla 10mm.



Montáž se provádí do spodní zámkové strany křídla do dřevěného rámu (výdřevy).

Není vhodné používat na koberce.

Upevnění magnetu do podlahy - 3M páska, možnost upevnění pomocí vrtulů a hmoždinky

